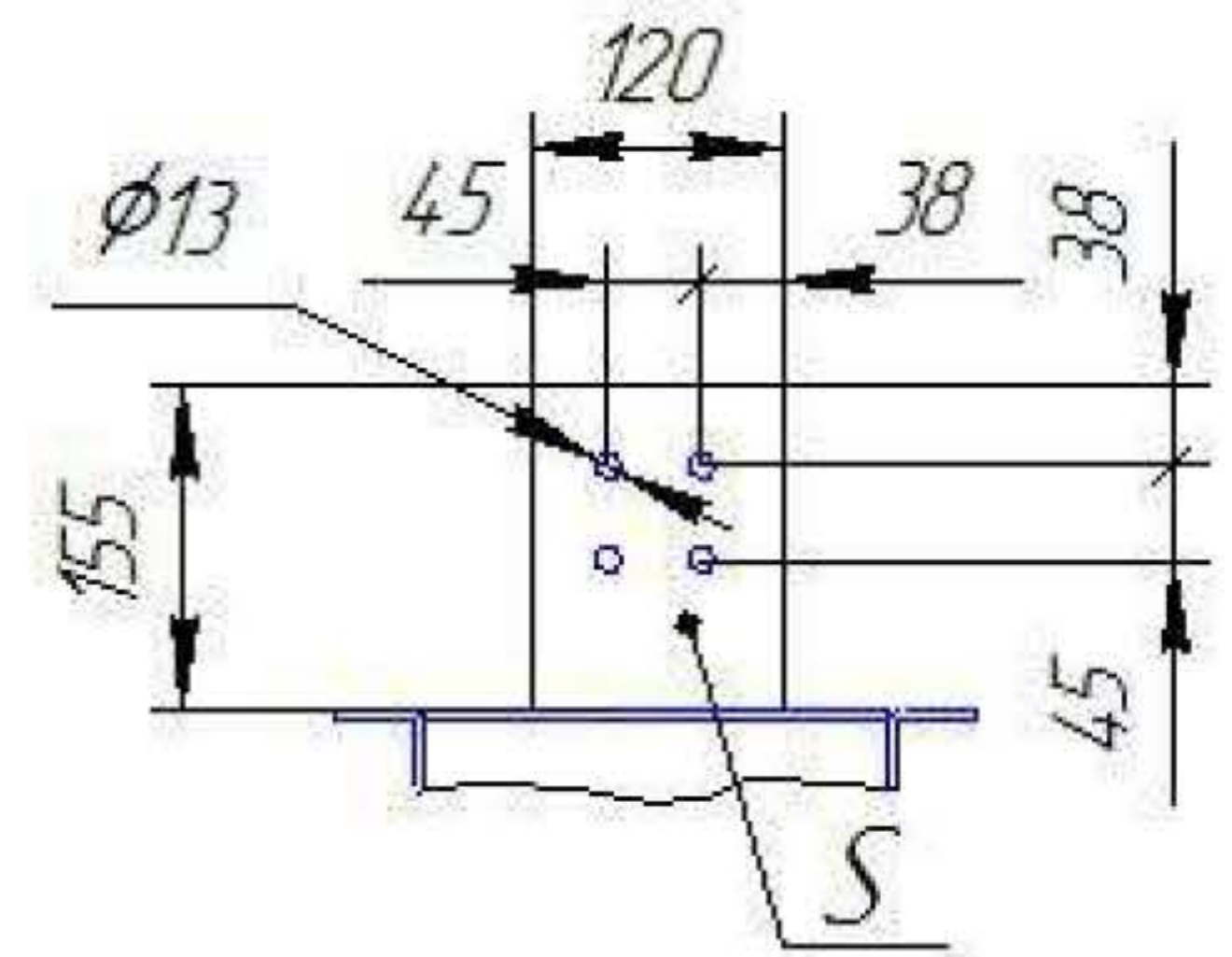
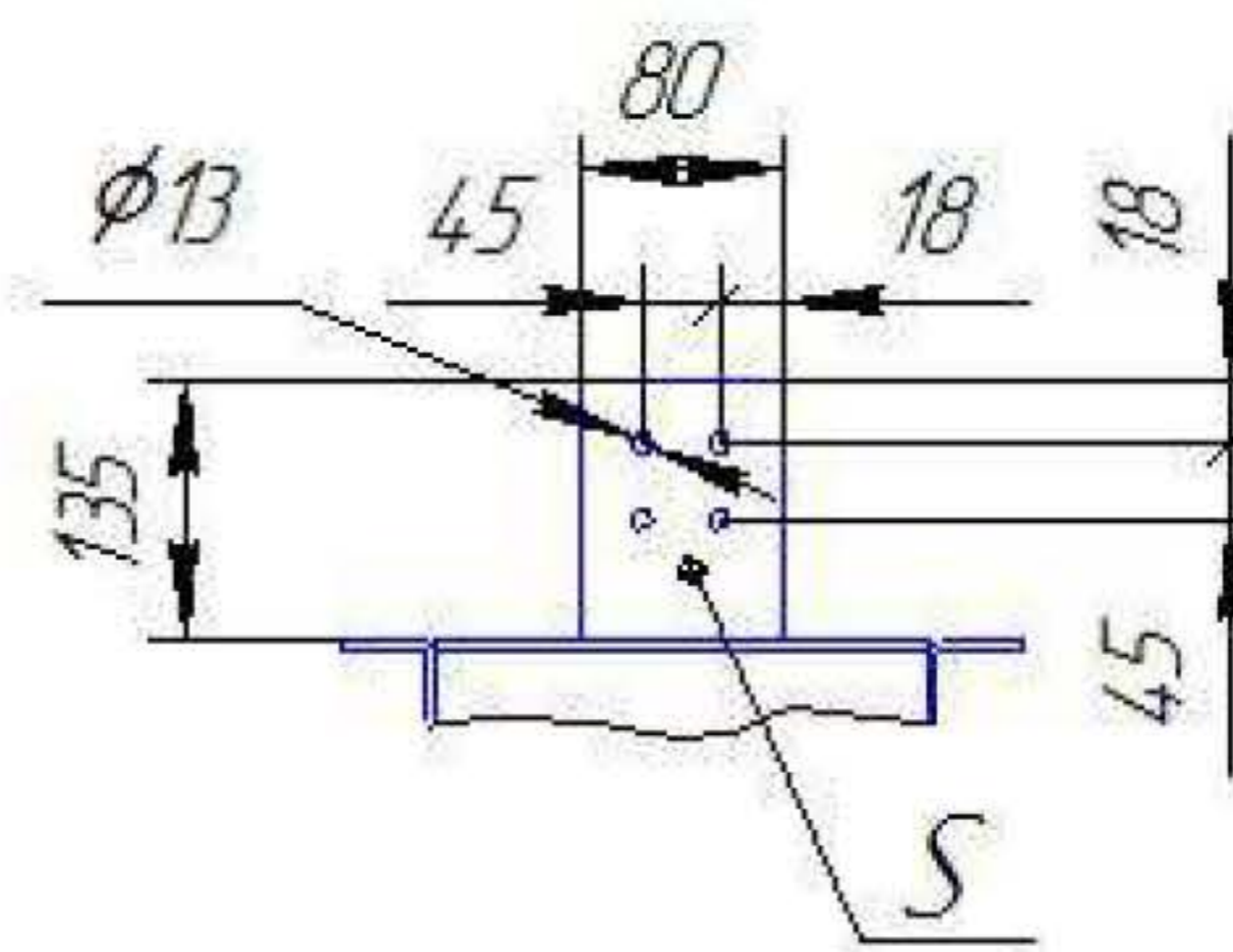


Вывод НН

250 кВ·А
400 кВ·А
630 кВ·А

1000 кВ·А
1250 кВ·А
1600 кВ·А
2500 кВ·А (в 2 шины)



Тип трансформатора	Размеры, мм							Масса, кг
	L	B	H	H2	H3	A	S	
ТСЗЛ-250/10-У3	1700	1020	2220	110	1925	670	6	1165
ТСЗЛ-400/10-У3								1415
ТСЗЛ-630/10-У3								1865
ТСЗЛ-1000/10-У3	2000	1170	2235	145	1885	820	10	2550
ТСЗЛ-1250/10-У3	2200	1170	2560	145	2210	820	10	2990
ТСЗЛ-1600/10-У3								3600
ТСЗЛ-2500/10-У3	2440	1270	2965	160	2520	1070	10	5600

- 1 – кожух;
- 2 – скоба для подъема трансформатора;
- 3 – табличка;
- 4 – захим заземления;
- 5 – съемная панель для вводов ВН;
- 6 – вывод НН;
- 7 – клеммы регулирования напряжения.